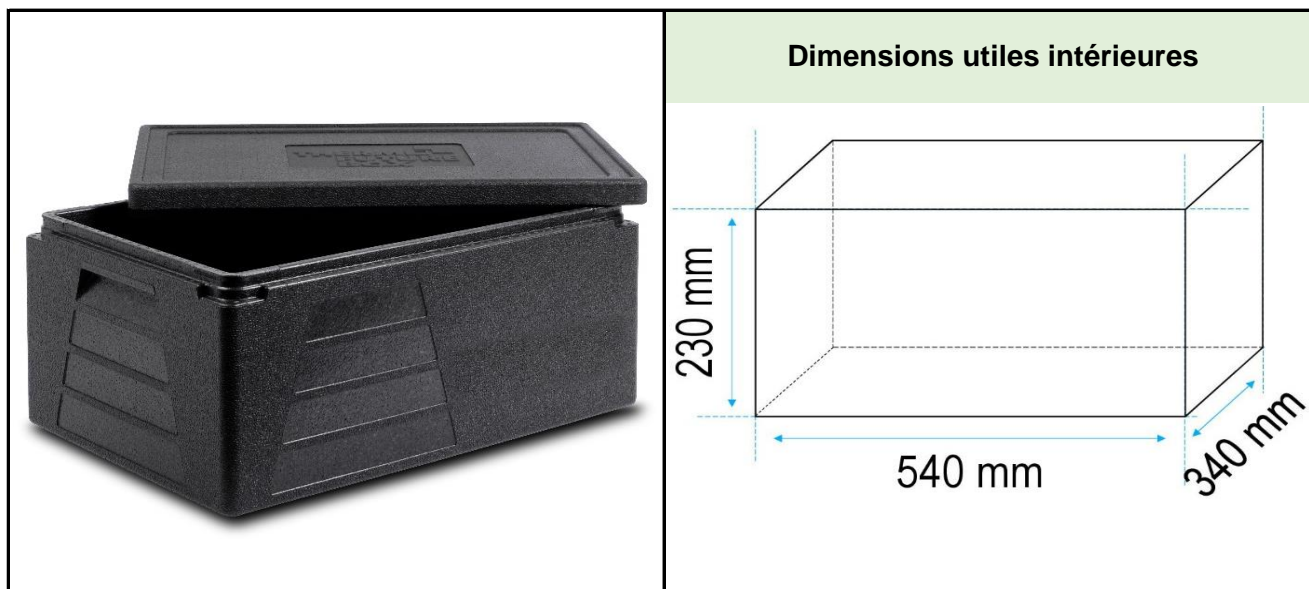


FICHE PRODUIT

Conteneur isotherme rigide 42 Litres

Référence CIR-42L-N



DESCRIPTION

Conteneur de transport isotherme rigide noir, robuste, léger et emboîtable.

Capacité	42 Litres
Composition	PP-E (Polypropylène expansé) d'une épaisseur de 30 mm pour le fond et le couvercle, 26 mm pour les côtés.
Dimensions normées	Gastronorme GN1/1
Surface intérieure	Lavable et hydrofuge
Température d'exercice	de - 40°C à + 120°C
Chute thermique	de 1,5°C à 2,5°C par heure
Poignée	2 poignées de portage ergonomiques intégrées, facilitant sa manutention.
Fermeture	Fermeture par emboîtement.

COLISAGE

Disponible à l'unité	
Dimensions ext. du conteneur (cm)	L 595 x H 290 x P 395
Poids unitaire (kg)	1,00
Nombre de pièces par palette	28
Dimensions palette (cm)	80 x 120