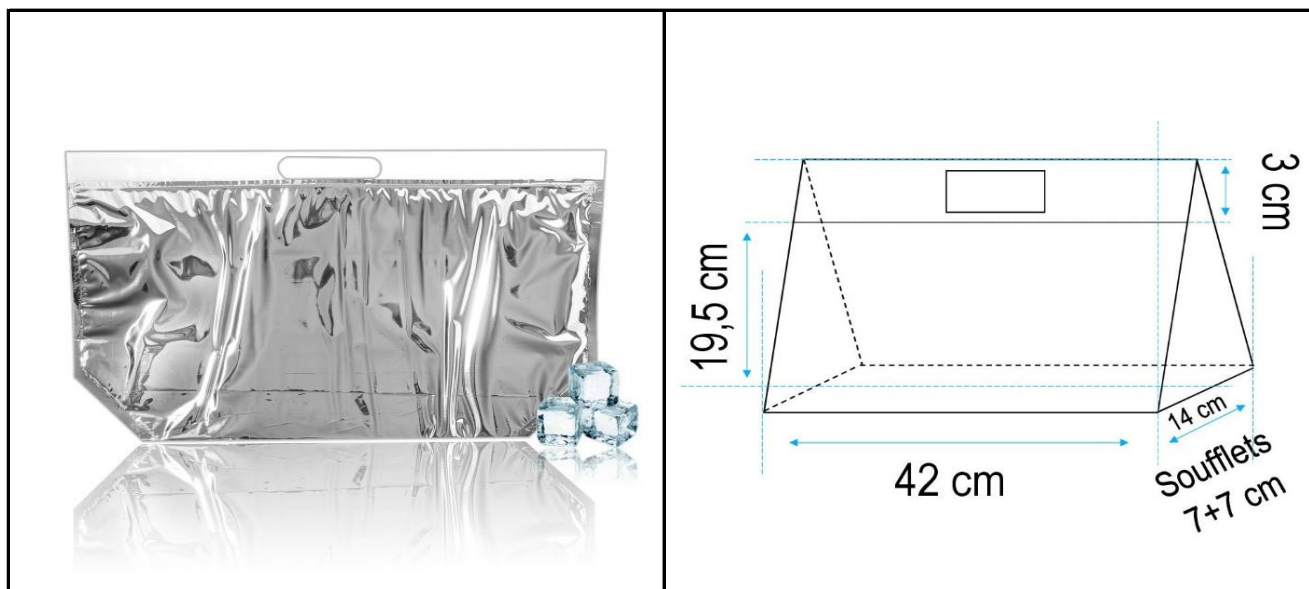


FICHE PRODUIT

Panier isotherme 13 Litres

Référence SAC-13L-SI **Code douanier** 3923299099



DESCRIPTION

Sac isotherme métallisé avec mousse de PE expansée, non imprimé d'une contenance de 13 litres, à fond plat, fermeture par zip et poignée découpée.

UTILISATIONS

Produits frais, surgelés ou plats chauds.
Chocolatiers, pâtisseries, fromagers, sushis, foie gras, charcuterie, frais, plats à emporter, paniers repas, hôtels...

COMPOSITION

Extérieur PET Métallisé 12 µ + PE Translucide 50 µ
Intmédiaire Mousse de PE 1 mm
Intérieur Film de PE blanc 40 µ
Certifié contact alimentaire - Norme AFNOR

FERMETURE

Fermeture par ZIP.

POIGNEE

Poignée découpée.

IMPRESSION

Sans

COLISAGE

Quantité par carton 100
Dimensions carton (cm) 58 x 39 x h20
Poids du carton (kg) 5
Nombre de cartons par palette 40
Dimensions palette (cm) 80 x 120