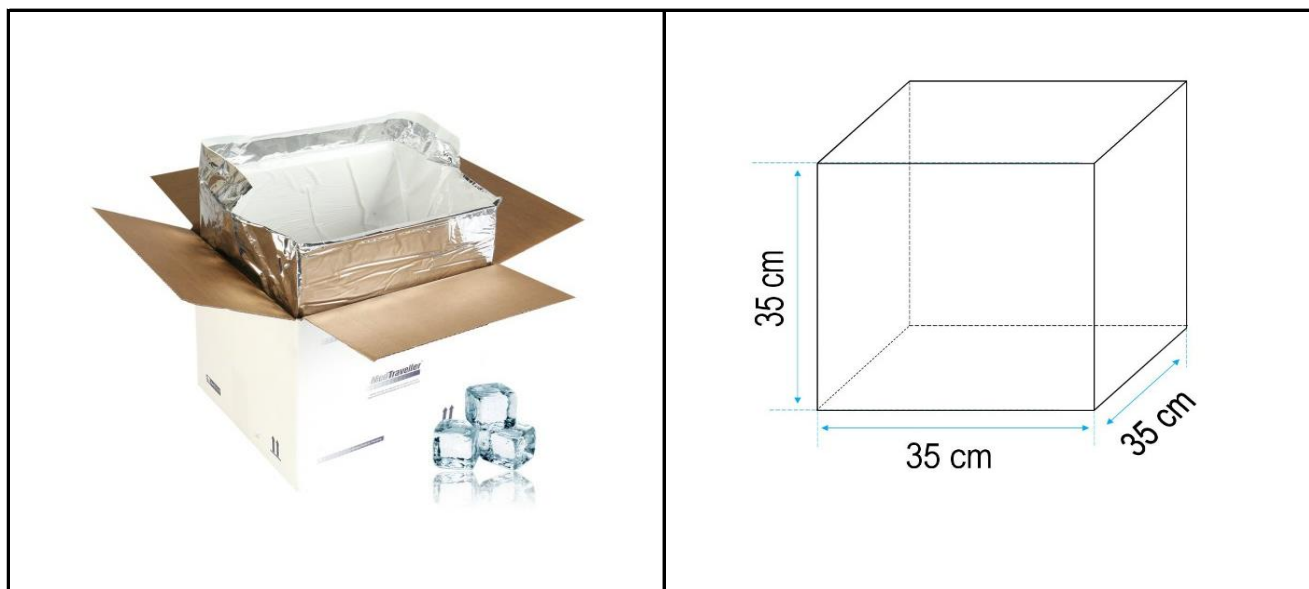


FICHE PRODUIT

Medtraveller 38 Litres

Référence KOLD P038 RT.CA I



DESCRIPTION

- Emballage isotherme en mousse de polyuréthane souple de 2,54 cm d'épaisseur, livré comprimé et roulé dans un manchon en polyéthylène translucide, fourni avec son carton.
- Breveté, ce nouveau concept est révolutionnaire dans le domaine du transport à température dirigée de 24 à 72h (avec l'utilisation d'accumulateurs de froid).
- Il offre des qualités isothermiques similaires aux caisses isothermes en mousse de polyuréthane rigides sans en présenter les inconvénients d'encombrement et de stockage (volume de stockage divisé par 8).
- Totalement étanche, réutilisable et recyclable il est simple d'utilisation et sans contraintes techniques.
- Certifié contact alimentaire - Norme AFNOR - Directive 2002/72/EC

FERMETURE

Fermeture de la pochette isotherme avec une bande adhésive réutilisable.

COLISAGE

Carton de 10 unités

Poids du carton **8,7 kg**

Carton de 20 unités

Poids du carton **17,5 kg**

Carton de 50 unités

Poids du carton **43,5 kg**

400 pièces par palette