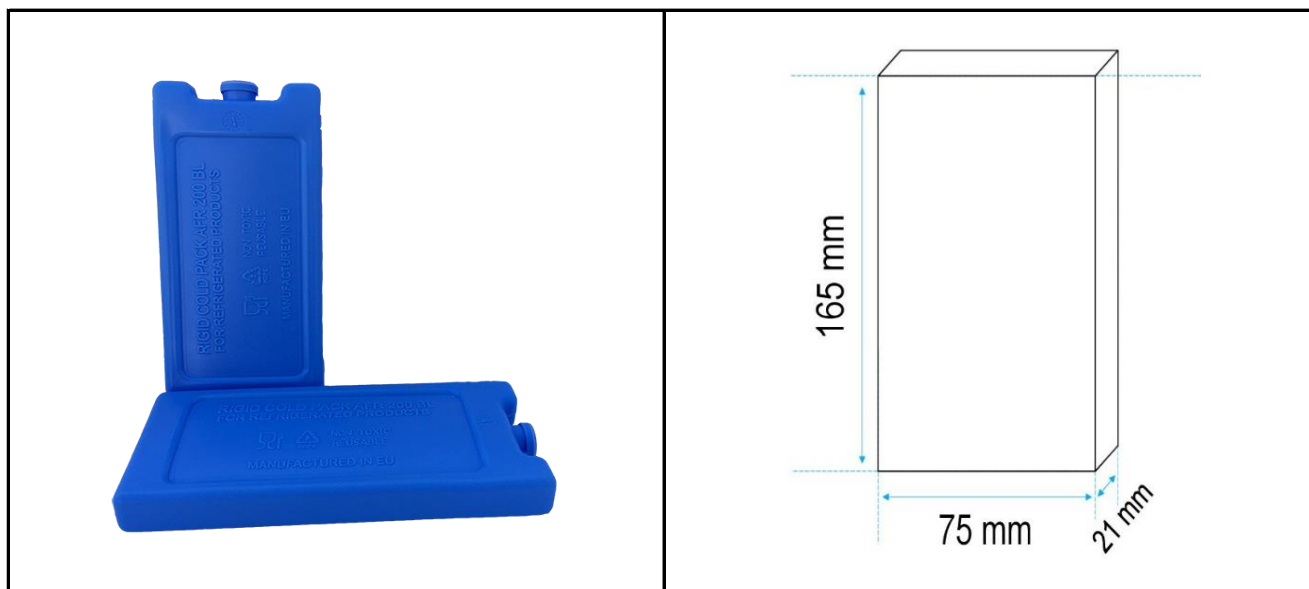


# FICHE PRODUIT

## Accumulateur de froid rigide 200 g

Référence AFR 200 BL



### DESCRIPTION

Les accumulateurs eutectiques sont des gels packs réfrigérants indispensables à la maîtrise de votre chaîne du froid. Ces gels packs eutectiques complètent parfaitement notre gamme d'emballages isothermes.

### UTILISATIONS

Pharmaceutique, Biomédical, Agroalimentaire.

### COMPOSITION

Gel eutectique **200 grammes**  
(Non-toxique, matières premières utilisées dans l'alimentaire, sans éther de glycol)

### ETUDE TECHNIQUE

Le point de solidification commençant est inférieur à 0°C et se situe proche de -2,5°C. Cette solidification se poursuit jusqu'à une température de l'ordre de -10°C, ce point étant moins marqué étant donné la progressivité du passage à l'état solide. Le gel change de configuration entre 5 et 0°C augmentant sa cohérence. Il présente très peu d'eau libre ce qui implique que les différentes productions ont des caractéristiques stables.

Le gel eutectique lors de son réchauffement va donc échanger à une température proche de -2,5°C et fournir une quantité d'énergie de 60 kcal/kg.

### COLISAGE

Quantité par carton	39
Dimensions carton (cm)	30 x 23,5 x h18,5
Poids du carton (kg)	7,8
Nombre de cartons par palette	84
Dimensions palette (cm)	80 x 120