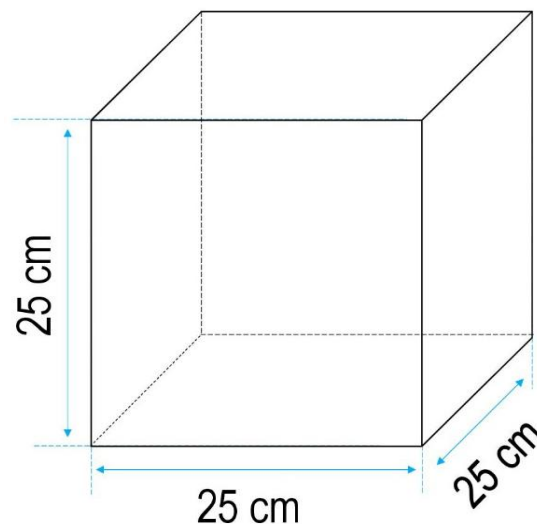


# FICHE PRODUIT

## Fresh Cube 15 Litres

Référence FC-15L

Expéditions de 6 à 48 heures



### DESCRIPTION

Expéditions de produits alimentaires ou médicamenteux sensibles au respect de la chaîne du froid (6 à 48 heures\*).

\* à l'aide d'accumulateurs de froid.

- Emballage isotherme muni de parois d'épaisseur 1 cm, livré à plat, et fourni avec son carton.
- Il offre des qualités isothermiques similaires aux caisses isothermes en mousse de polyuréthane rigides sans en présenter les inconvénients d'encombrement et de stockage (**volume de stockage divisé par 10**).
- Totalement étanche et réutilisable, il est simple d'utilisation et sans contraintes techniques.
- Certifié contact alimentaire - Norme AFNOR - Directive 2002/72/EC
- Fermeture de la pochette isotherme avec une bande adhésive réutilisable.

### COURBE DE TEMPERATURE

Produits utilisés : 1 x Fresh Cube 15 Litres avec carton + 1 x accumulateur de froid souple (gel pack) 900gr.

Le gel pack 900gr est placé au dessus des produits thermosensibles.

Utilisation de 6,5 kg d'eau sous forme liquide pour remplacer des produits frais alimentaires ou pharmaceutiques.

Conditions de réalisation du test : Température ambiante indiquée sur graphique.

