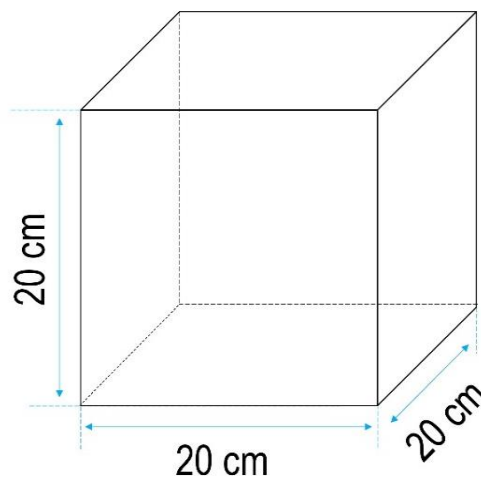


FICHE PRODUIT

Fresh Cube 8 Litres

Référence FC-8L

Expéditions de 6 à 48 heures



DESCRIPTION

Expéditions de produits alimentaires ou médicamenteux sensibles au respect de la chaîne du froid (6 à 48 heures*).

* à l'aide d'accumulateurs de froid.

- Emballage isotherme muni de parois d'épaisseur 1 cm, livré à plat, et fourni avec son carton.
- Il offre des qualités isothermiques similaires aux caisses isothermes en mousse de polyuréthane rigides sans en présenter les inconvénients d'encombrement et de stockage (**volume de stockage divisé par 10**).
- Totalement étanche et réutilisable, il est simple d'utilisation et sans contraintes techniques.
- Certifié contact alimentaire - Norme AFNOR - Directive 2002/72/EC
- Fermeture de la pochette isotherme avec une bande adhésive réutilisable.

COURBE DE TEMPERATURE

Produits utilisés : 1 x Fresh Cube 8 Litres avec carton + 2 x accumulateurs de froid souples (gels packs) 400gr.

1 gel pack placé au fond à plat du Fresh Cube, et l'autre placé au dessus des produits thermosensibles.

Utilisation de 3,3 kg d'eau sous forme liquide pour remplacer des produits frais alimentaires ou pharmaceutiques.

Conditions de réalisation du test : Température ambiante indiquée sur graphique.

